

SISTEMA ANTICADUTA DI SICUREZZA SICUR SINTECH

Il sistema per la sicurezza su una copertura con lastre **Sintech 530** è previsto mediante l'impiego di una specifica linea vita di sicurezza a marchio CE calcolata secondo le disposizioni normative UNI EN 795 in materia con certificazione di idoneità alla classe A e C composta da un telaio base in inox che viene fissato alla copertura **Sintech 530** mediante speciali morsetti con viti di regolazione in quattro punti, senza perforazioni, con una frequenza di un telaio ogni 10 metri lineari.

Nella parte centrale del telaio è installato un perno in inox orientabile con all'estremità un'anello chiuso per l'attraversamento della linea composta da cavo inox intrecciato diametro 8 mm.

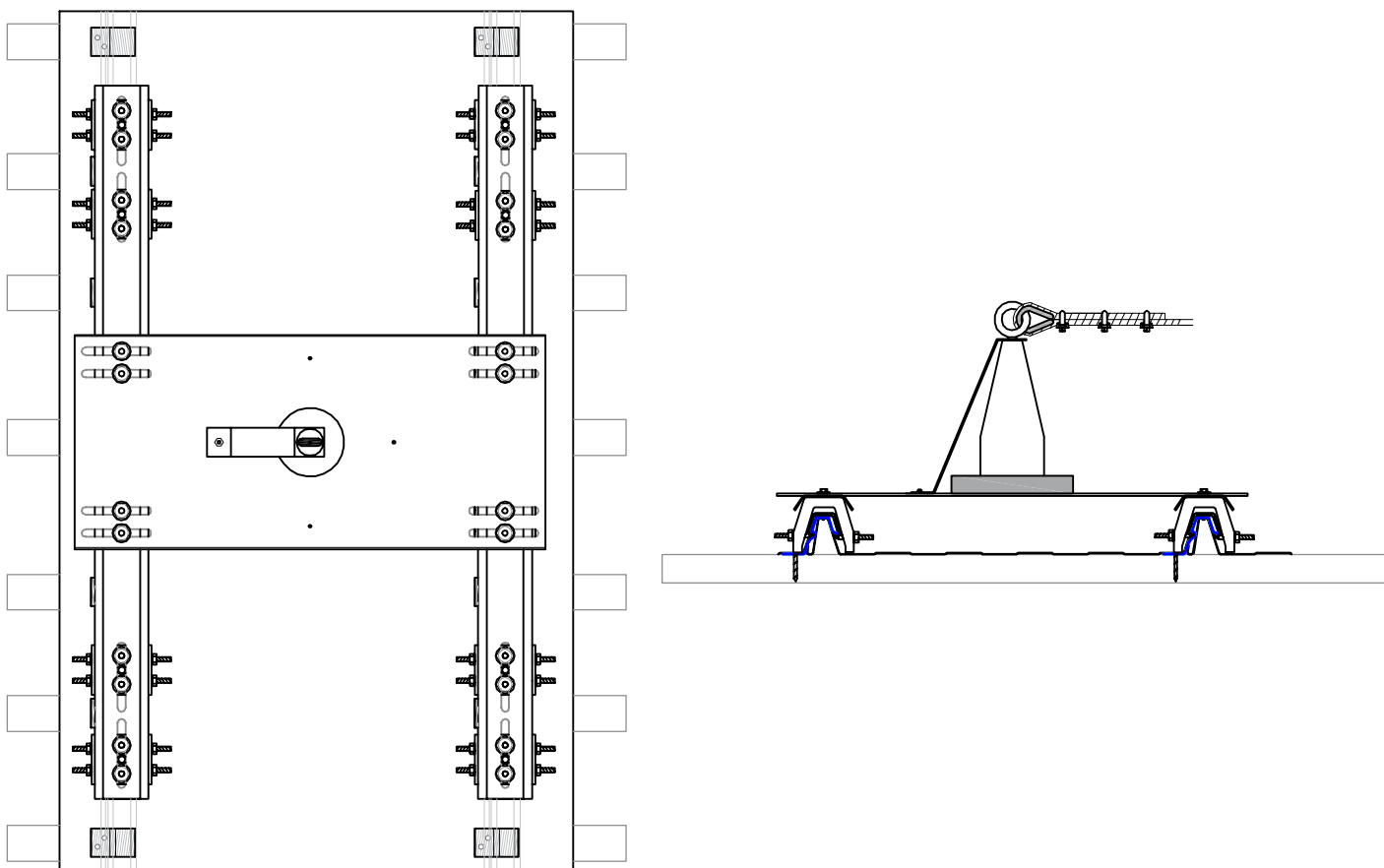
La **linea vita** può raggiungere una lunghezza massima a norma di 40 ml.

Gli accessori annessi alla **linea vita Sicur Sintech** oltre ai telai terminali e intermedi sono i tendi cavo, il cavo intrecciato i grilli in inox il redance inox e i morsetti inox.

Per una maggiore sicurezza in fase di lavoro, sono disponibili anche appositi ganci anti pendolamento posizionabili in gronda, come ancoraggio supplementare per la stabilizzazione.

Occorre ricordare sempre che:

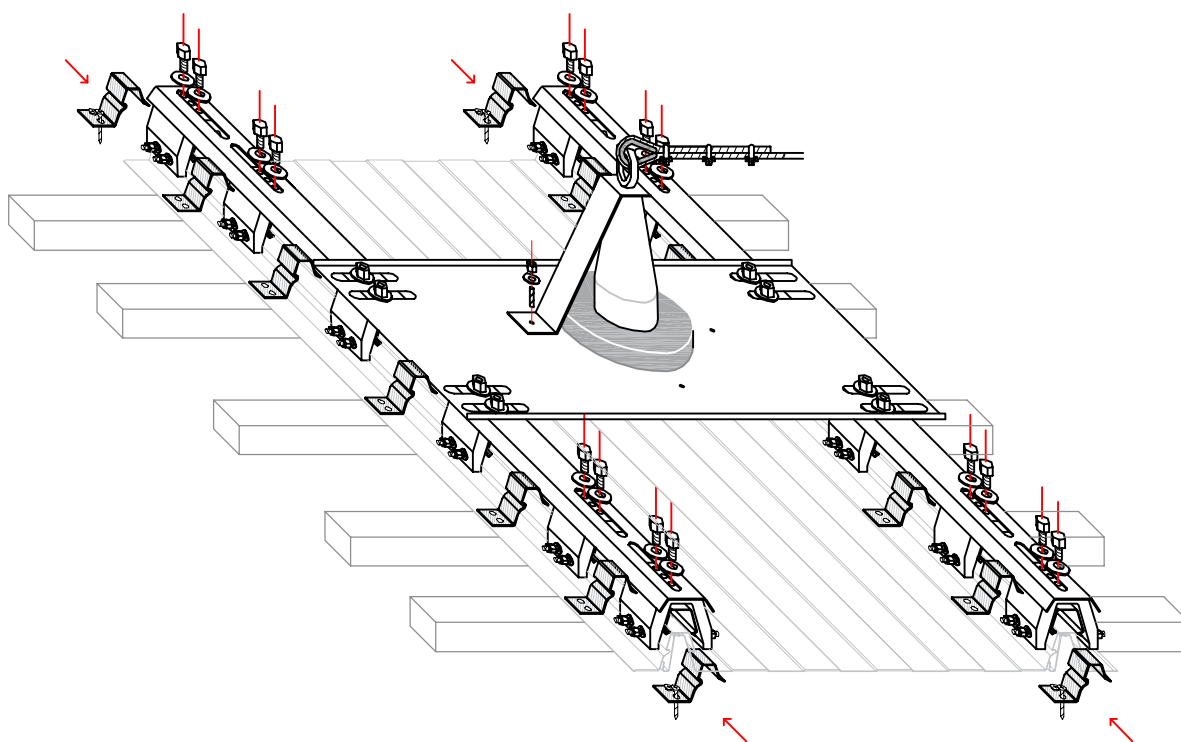
- La **linea vita Sicur Sintech** può essere collaudata solo dopo avere ottenuto il certificato di corretto montaggio rilasciato da un tecnico abilitato.
- Le attrezzature di protezione individuale devono essere omologate in base alle normative vigenti e sottoposte a specifiche revisioni.
- Controllare prima di ogni impiego e comunque annualmente i dispositivi e gli accessori prestando particolare attenzione ad eventuali danneggiamenti o modifiche, dando notizia al responsabile tecnico dell'impianto.



SINTECH₅₃₀

ROOF PLANET srl - via Borsellino 22 - 42100 Reggio Emilia (RE) - ITALY
TEL. +39 0522 1713689 r.a. - FAX. +39 0522 1713690 - www.roofplanet.it - info@roofplanet.it

SISTEMA ANTICADUTA DI SICUREZZA SICUR SINTECH



La grande tecnologia del sistema **Sicur Sintech**, verte principalmente nella ricerca e nella sperimentazione dello specifico dispositivo di sostegno completo di assorbitore di energia integrato, creato attraverso un telaio di sicurezza armato di otto blocchetti di fissaggio completi con doppie viti laterali.

Il telaio **Sicur Sintech**, vanta una grande resistenza agli urti, ed è estremamente funzionale. È composto da uno snodo centrale in inox orientabile a 360°, in grado di garantire una resistenza allo strappo moltiplicata a seconda dell'inclinazione, integrato in un particolare elastomero di base con funzione di posizionatore o di assorbitore di energia.

La parte superiore dello snodo termina con un'anello chiuso per l'aggancio del terminale di imbragatura diretto o per il passaggio dei cavi inox intrecciato diametro 8 mm costituenti la linea vita.

La parte inferiore è composta da un telaio guida armato che copre la superficie completa della lastra nella sua larghezza e dispone di otto morsetti di fissaggio con doppie viti regolabili laterali.

Il fissaggio è rapido, non richiede forature del manto di copertura ed è estremamente solidale.

I componenti di accoppiamento sono realizzati in inox Aisi 304 e i materiali plastici compositi sono rinforzati con fibre di carbonio e di vetro, tali da assicurare un prodotto finale a **linea vita Sicur Sintech** viene calcolata per ogni specifico lavoro di volta in volta.

SINTECH_{S30}

ROOF PLANET srl - via Borsellino 22 - 42100 Reggio Emilia (RE) - ITALY
TEL. +39 0522 1713689 r.a. - FAX. +39 0522 1713690 - www.roofplanet.it - info@roofplanet.it